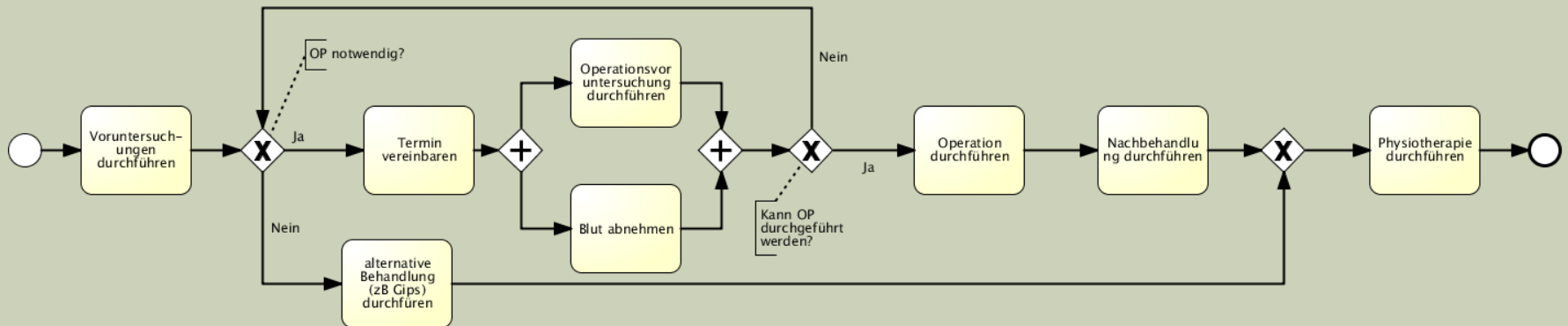


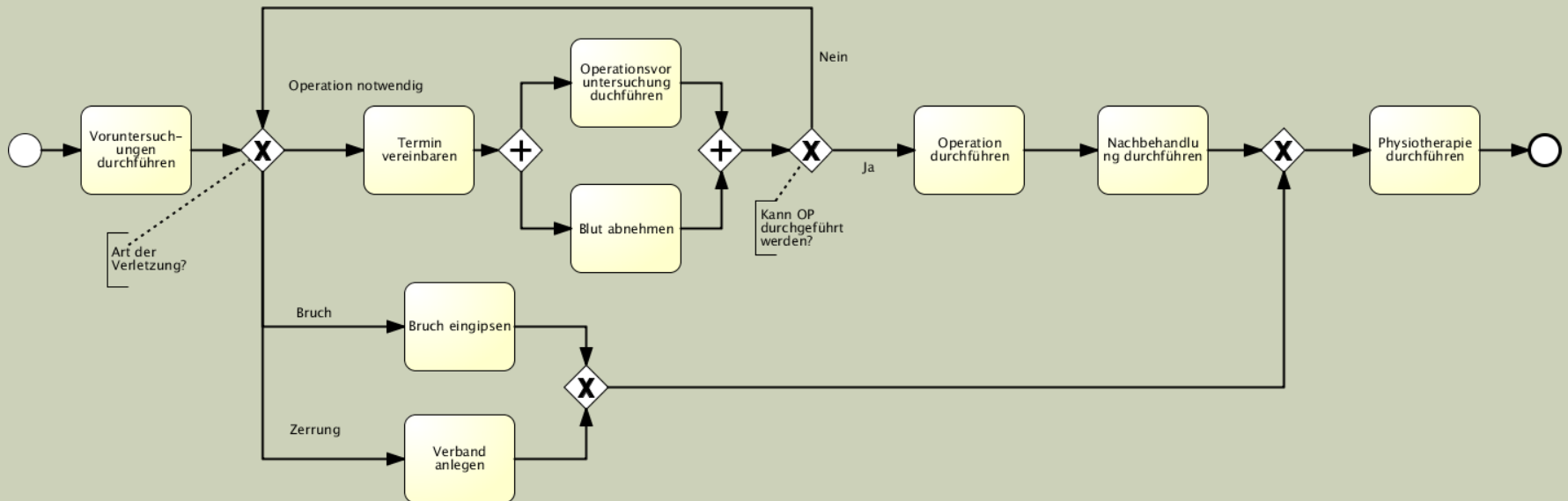
KRANKENHAUS- BEHANDLUNG

Alexander Brandl
Lukas Gansinger
Stefan Kainrath

REFERENZPROZESS UNFALLBEHANDLUNG



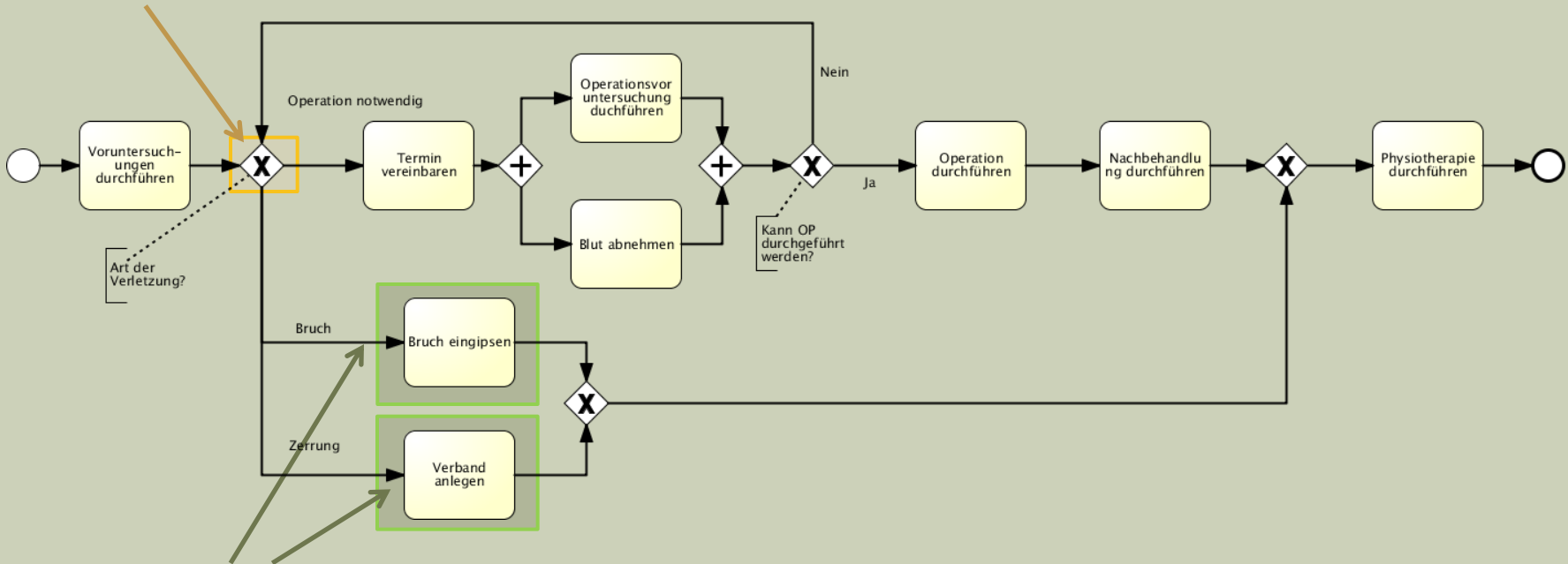
SZENARIO A: SKIGEBIET



ÄNDERUNGEN SZENARIO A: SKIGEBIET

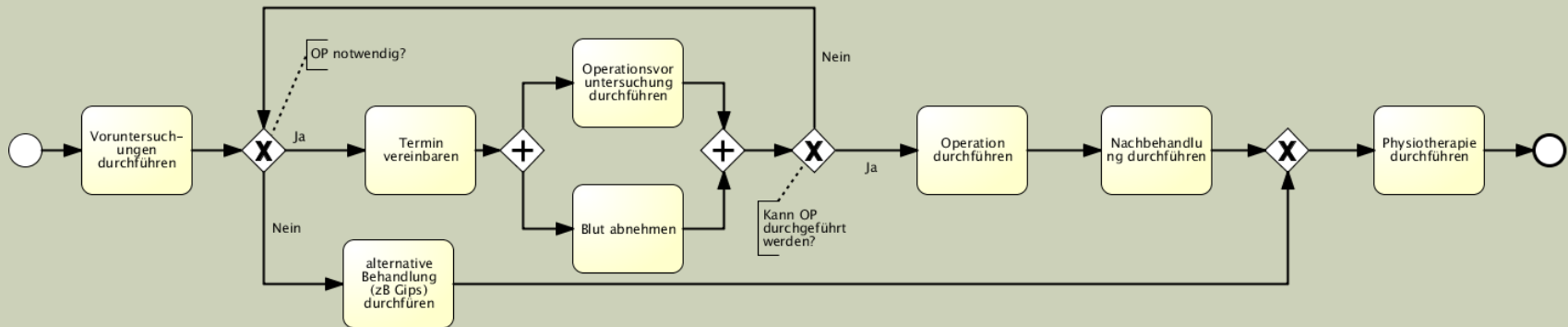
- eigene Pfade für Brüche und Zerrungen

Entscheidung geändert

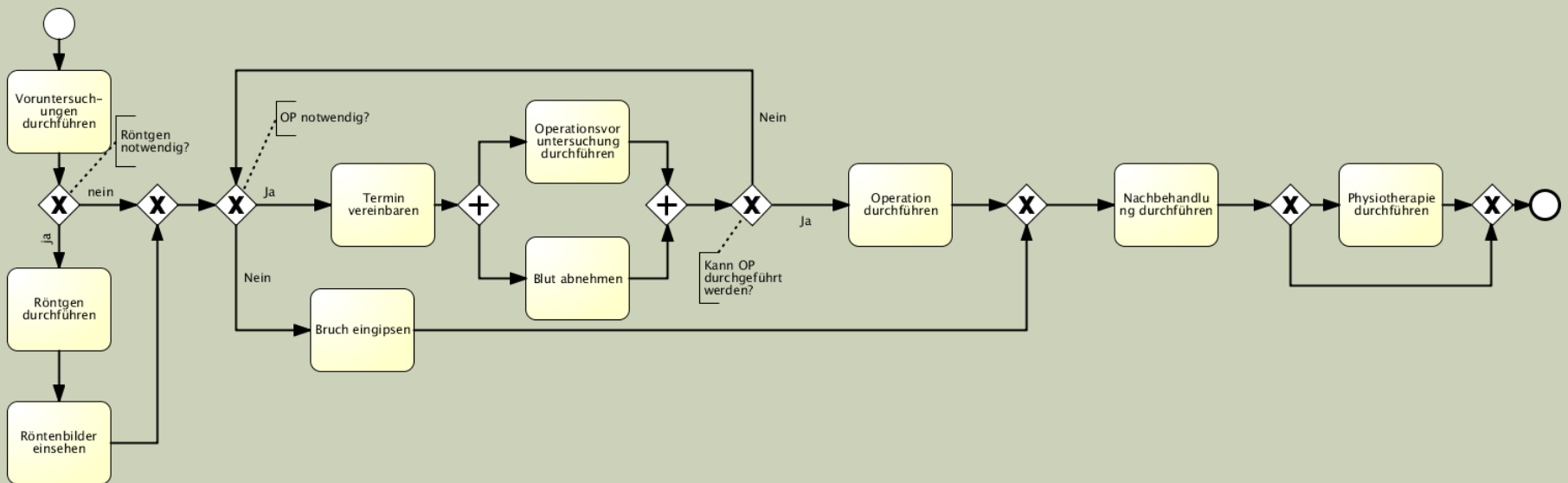


Zusätzliche Prozess-Schritte

REFERENZPROZESS UNFALLBEHANDLUNG



SZENARIO B: RÖNTGEN



ÄNDERUNGEN SZENARIO B: RÖNTGEN

Zusätzliche Entscheidung

Nachbehandlung auch bei Knochenbrüchen

